

MODULO ORDINE CANCELLETTI ESTENSIBILI

DATA ORDINE	
CLIENTE	
RIFERIMENTO	
TEL.	

MODELLO

<input type="radio"/> CLASSICO	<input type="radio"/> ELLISSE	<input type="radio"/> A ONDA
--------------------------------	-------------------------------	------------------------------

SPESSORE

<input type="radio"/> 12/10	<input type="radio"/> 20/10
-----------------------------	-----------------------------

STECCA

<input type="radio"/> SEMPLICE	<input type="radio"/> DOPPIA
--------------------------------	------------------------------

COLORE

<input type="radio"/> ZINCATO	<input type="radio"/> VERNICIATO RAL _____
-------------------------------	--

RIFERIMENTO	Q.TA	MISURA LUCE		APPLICAZIONI	
		LARGHEZZA	ALTEZZA	LARGHEZZA SOLUZIONE	ALTEZZA SOLUZIONE

SERRATURA

<input type="radio"/> STANDARD CON 2 PUNTI CHIUSURA	<input type="radio"/> ANTITRAPANO CON 3 PUNTI DI CHIUSURA
---	---

GUIDA INFERIORE

<input type="radio"/> RIBALTABILE	<input type="radio"/> FISSA
-----------------------------------	-----------------------------

U LATERALE DI TAMPONAMENTO

<input type="radio"/> SI	<input type="radio"/> NO
--------------------------	--------------------------

RACCOLTA GIREVOLE

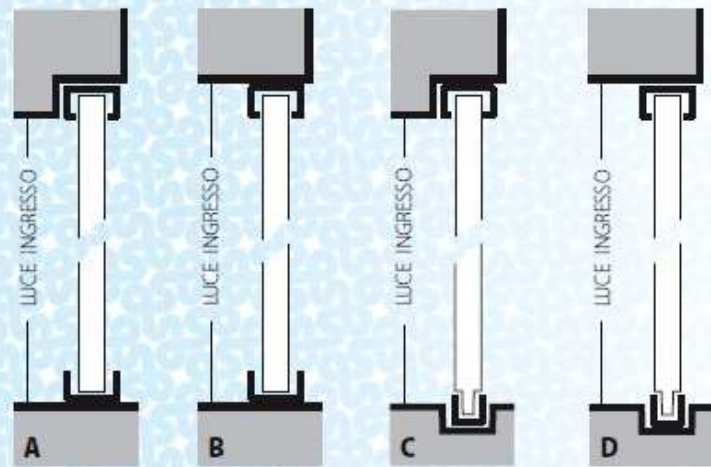
<input type="radio"/> SI	<input type="radio"/> NO
--------------------------	--------------------------

MINIMO FATTURABILE: 2,5 MQ

NOTE:

.....
.....

INSTALLAZIONE CANCELLI ESTENSIBILI

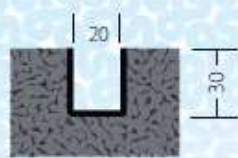
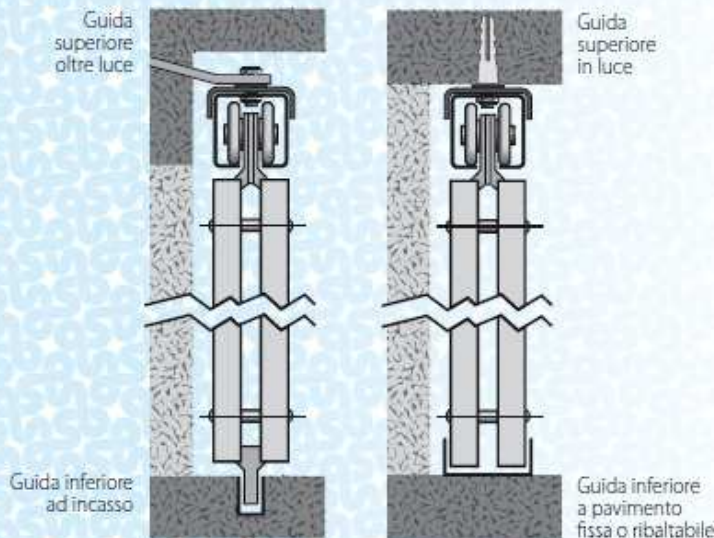


Posa oltre luce

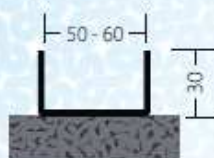
Posa in luce

Posa oltre luce guida inferiore incassata

Posa in luce guida inferiore incassata



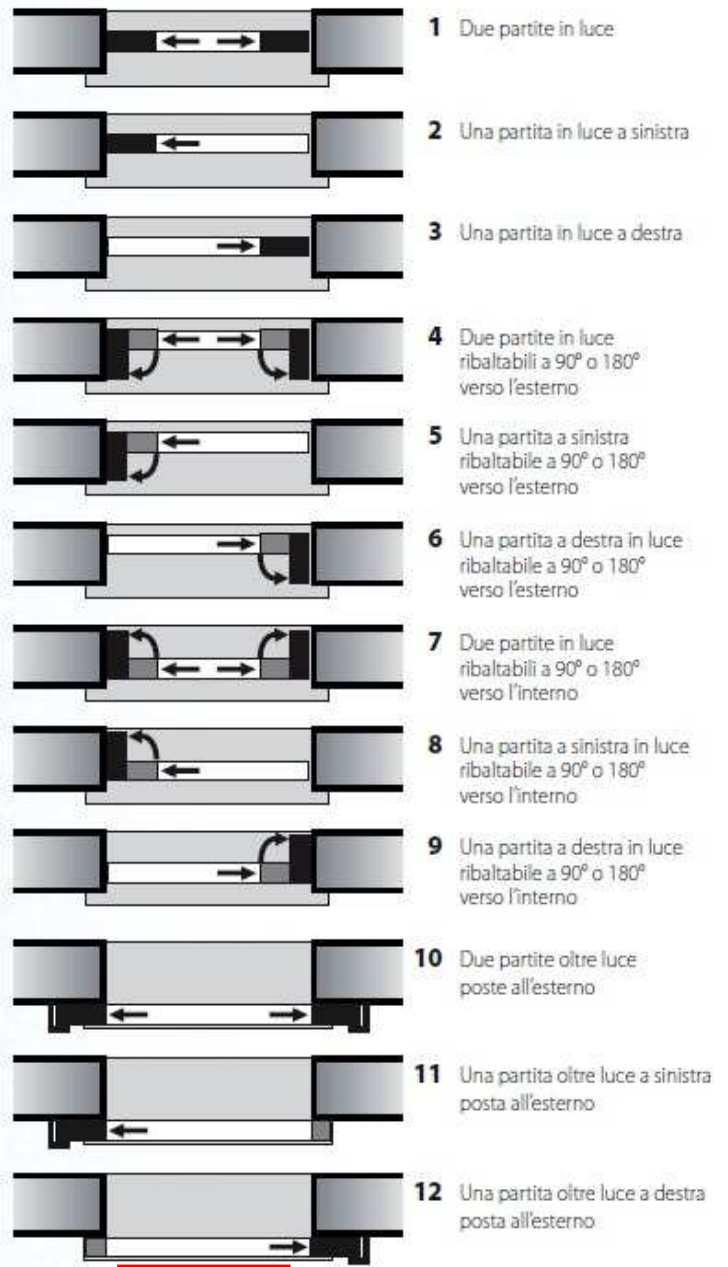
Guida inferiore ad incasso



Guida inferiore fissa o ribaltabile



Guida inferiore fissa a T



VISTA ESTERNA

INGOMBRO IMPACCHETTAMENTO	LARGHEZZA LUCE CANCELLO mm											
	1000	1500	2000	2500	3000	3500	4000	4500	5000	5500	6000	6500
1 Batt. Posa IN LUCE	180	250	310	370	440	500	570	630	690	760	820	880
1 Batt. Posa OLTRE LUCE	210	290	370	450	530	610	690	770	850	930	1010	1090
2 Batt. Posa IN LUCE (x2)	130	150	180	210	250	280	310	350	370	410	440	470
2 Batt. Posa OLTRE LUCE (x2)	130	180	210	260	290	340	370	420	450	500	530	580